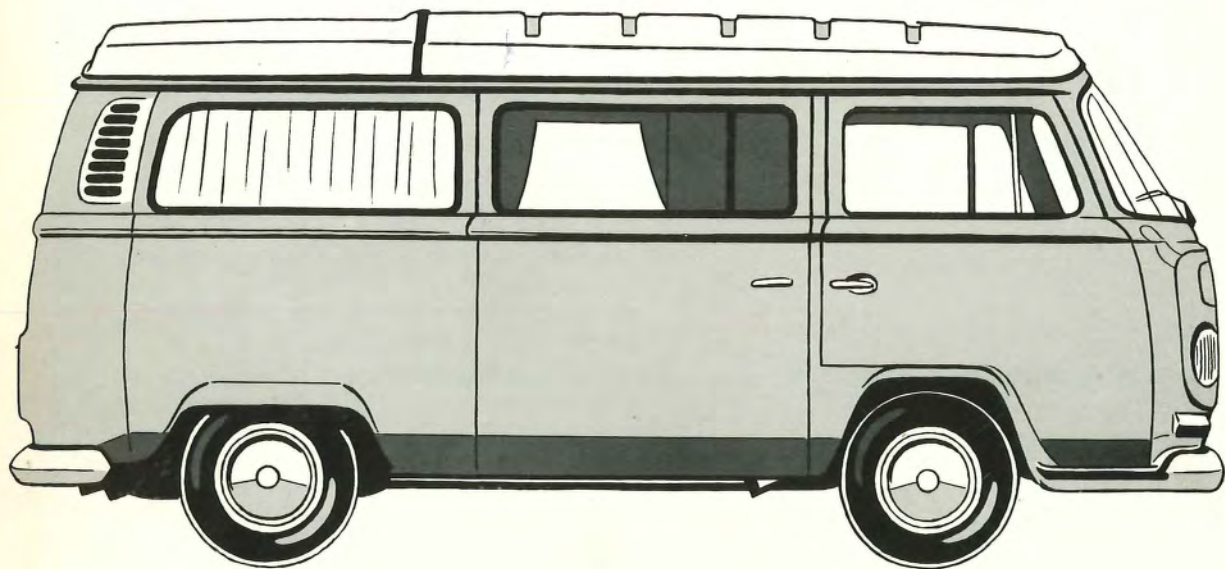


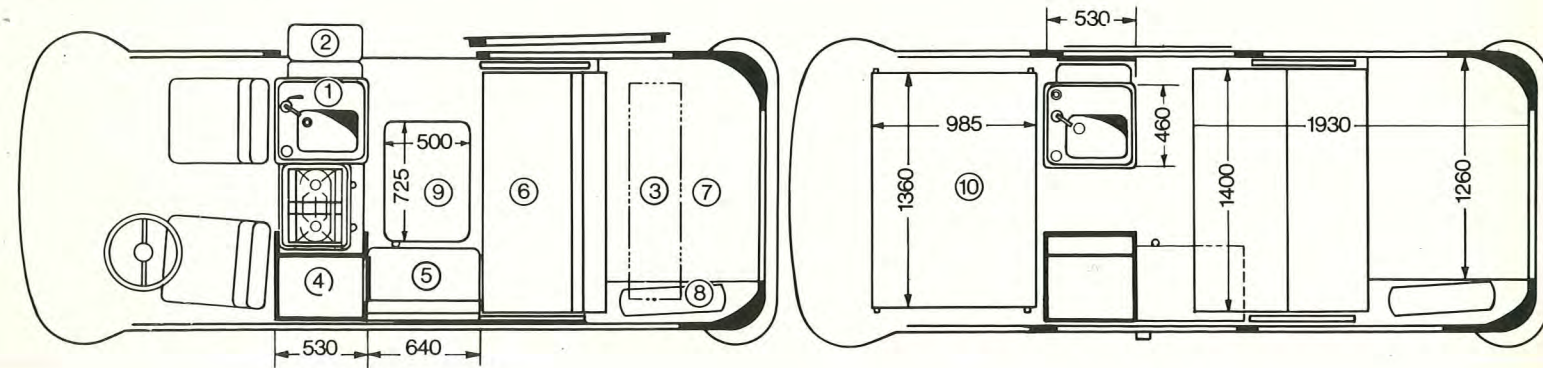


VW Camping-Car



NOTICE D'UTILISATION

EQUIPEMENTS DE SERIE MODELE P 35



POSITION JOUR

POSITION NUIT

- revêtement intérieur en bois de bouleau, verni naturel.
- isolation des parois contre froid, chaleur et bruit grâce à des panneaux Silan (25 mm).
- plancher en contreplaqué recouvert d'un revêtement en PVC sur couche de feutre.
- rideaux à toutes les fenêtres.
- plafonnier 12 V/10-30 W.
- lanterneau surélevé en fibre de verre renforcé polyester, avec 3 fenêtres à moustiquaires, une couchette et une galerie à bagages.
- garniture intérieure en simili cuir beige.

- 1 - glacière (contenance 50 l) et réservoir à eau (contenance 28 l).
évier avec pompe à main, tiroir sous l'évier.
- 2 - étagère avec tablette pliante.
- 3 - coffre de rangement sous le plafond.
- 4 - penderie avec miroir, réchaud (2 flammes) repliable le long de la penderie, connection pour 2 bouteilles de butane (4 kg) et détendeur.
- 5 - banquette avec coffre de rangement.
- 6 - banquette avec coffre de rangement.
- 7 - surface rembourrée au-dessus du compartiment moteur.
- 8 - housse pour roue de secours.
- 9 - table pivotante.
- 10 - couchette d'enfant dans la cabine conducteur.

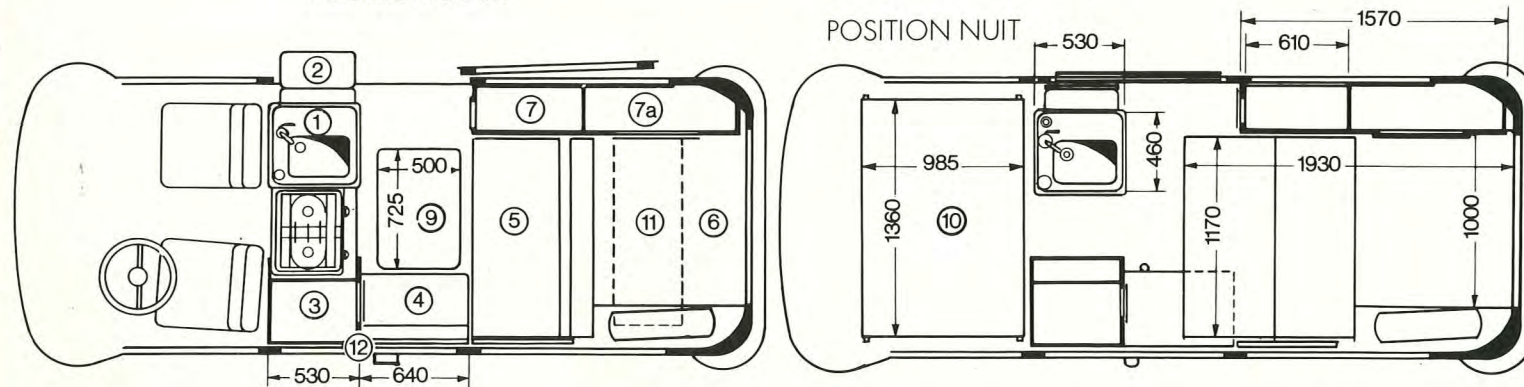
EQUIPEMENTS DE SERIE MODELE P 36

- revêtement intérieur en bois de Bouleau, verni naturel.
- isolation des parois contre froid, chaleur et bruit grâce à des panneaux Silan (25 mm).
- plancher en contreplaqué recouvert d'un revêtement en PVC sur couche de feutre.
- rideaux à toutes les fenêtres.
- plafonnier 12 V/10-30 W.
- moustiquaire pour hayon arrière.
- lanterneau surélevé en fibre de verre renforcé polyester, avec 3 fenêtres à moustiquaires, une couchette et une galerie à bagages.
- garniture intérieure en simili cuir beige.

- 1 - réfrigérateur (30 l) 12 V/220 V avec 2^{ème} batterie et relai rupteur.
Réservoir à eau (contenance 28 l) évier avec pompe à main, tiroir sous l'évier.
- 2 - étagère avec tablette pliante.
- 3 - penderie avec miroir, réchaud (2 flammes) repliable le long de la penderie, connection pour 2 bouteilles de Butane (4 kg) et détendeur.
- 4 - banquette avec coffre de rangement.
- 5 - banquette avec coffre de rangement.
- 6 - surface rembourrée au-dessus du compartiment moteur.
- 7 - penderie.
- 7a - placard.
- 8 - housse pour roue de secours.
- 9 - table pivotante.
- 10 - couchette d'enfant dans la cabine conducteur.
- 11 - coffre de rangement sous le plafond.
- 12 - prise de courant 220 V.

POSITION JOUR

POSITION NUIT



RIDEAUX

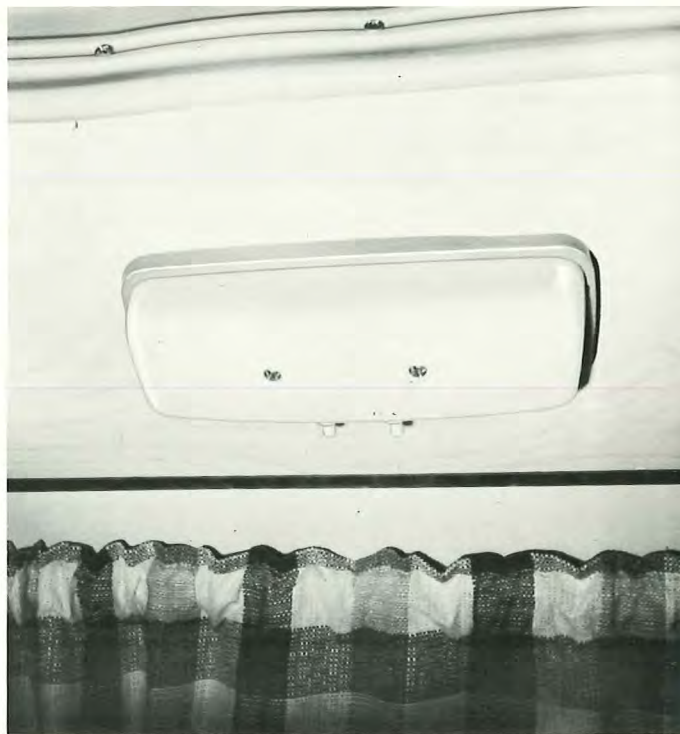
Chaque fenêtre a un rideau, celui-ci peut être tiré sur toute la largeur de la fenêtre. Ils sont maintenus ouverts par des boutons-pressions. Le rideau pour le pare-brise se fixe avec des boutons-pressions prévus à cet effet.

PLAFONNIER

Le plafonnier contient trois ampoules de 10 Watts chacune. La commande d'éclairage se fait par les deux interrupteurs. L'interrupteur A allume une ampoule (10 Watts), l'interrupteur B allume les deux autres ampoules (20 Watts).

important

Avant l'éclairage du plafonnier il est nécessaire de commander le bouton-interrupteur se trouvant sur le tableau de bord.

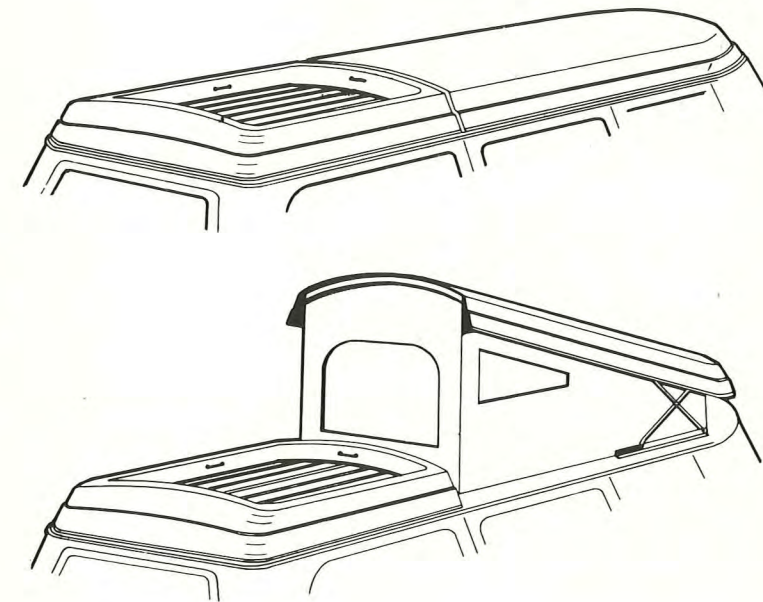


LANTERNEAU SURELEVE

Tout le toit du VW Camping-Car est en fibre de verre renforcé polyester. La majeure partie du toit est constituée par un lanterneau. Pour le lever, décrocher les fermetures en caoutchouc, soulever jusqu'à l'enclenchement des deux bras du support. La fermeture se fait en procédant à l'inverse, un bourrelet en caoutchouc assure l'étanchéité du lanterneau. Les deux cloisons latérales et le pan arrière sont en toile, et comportent une moustiquaire et un rideau. La fenêtre arrière peut être ouverte par une fermeture à glissière, pour accéder à la galerie à bagages sur l'arrière du toit du véhicule.

GALERIE A BAGAGES

Une galerie à bagages se trouve à l'arrière du lanterneau, elle est solidement fixée au toit et pourvue d'œilletons pour attacher les bagages.



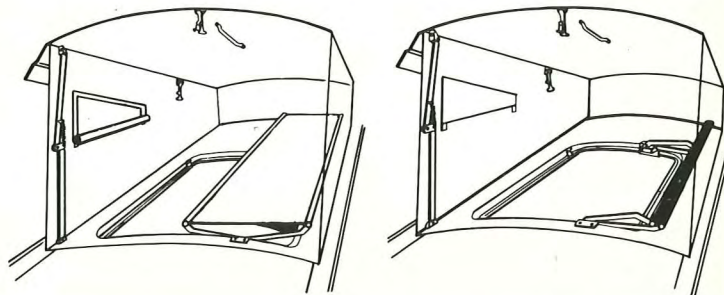
attention

Lors de la conduite du véhicule le lanterneau doit rester fermé.

Charge maximum de la galerie à bagages 50 kg.

COUCHETTE DANS LE LANTERNEAU

La couchette pliante est montée sur le côté droit du lanterneau, solidaire du toit par des pieds pliants en métal.



- moustiquaire pour hayon arrière.
(uniquement sur la version P 36)

La moustiquaire doit être mise en place lorsque le hayon arrière est ouvert.
Pour la poser, utiliser les boutons-pressions prévus à cet effet.
Le hayon peut être renfermé sans retirer la moustiquaire.



important

Charge maximum de la couchette : 70 kg.

GLACIERE RESERVOIR A EAU EVIER

La glacière se trouve derrière le siège du passager avant. La glace est placée dans un panier empêchant son déplacement en cours de transport.
Au fond du meuble se trouve le réservoir d'eau, d'une contenance d'environ 30 l.
Le remplissage de ce réservoir se fait par l'orifice placé à gauche de l'évier.
L'arrivée d'eau sur évier est obtenue par une pompe à main, dont la commande fait bloc avec le robinet d'alimentation de l'évier.
Un robinet de vidange est situé sous le véhicule.
L'évier est en INOX avec vidange sous le véhicule.
Une armoire de rangement existe sous cet évier.

TABLETTE PLIANTE

Fixée à droite du meuble glacière.
Il est recommandé de ne pas oublier de la rabattre avant de fermer la porte coulissante du compartiment.



REFRIGERATEUR

(seulement sur version P 36)

Sur la version P 36, la glacière est remplacée par un réfrigérateur de 30 l. environ - bi tension : 12 volts 220 volts.

A l'arrêt, cet appareil doit fonctionner sur le courant 220 volts, dont la prise existe à l'extérieur du véhicule, panneau de gauche.

Ceci sans aucune manœuvre et sous réserve que le bouton de thermostat du réfrigérateur soit placé sur la position "marche" : indices 1 à 4.

En cours de route, le réfrigérateur est alimenté par une deuxième batterie, placée sous la banquette arrière (son circuit est protégé par un fusible placé à côté).

La commande de mise en marche sur batterie se trouve au-dessus de la tablette pliante décrite au n° 8.

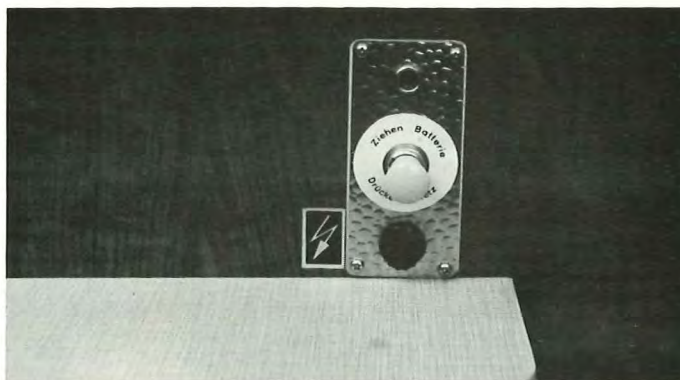
1^{ère} position : manette tirée - batterie branchée, lampe témoin allumée.

2^{ème} position : manette repoussée - le réfrigérateur ne marche plus et il y a lieu de brancher sur le courant extérieur 220 volts comme précité.

Les fusibles de sécurité, pour le circuit 220 volts se trouvent sous cette tirette.

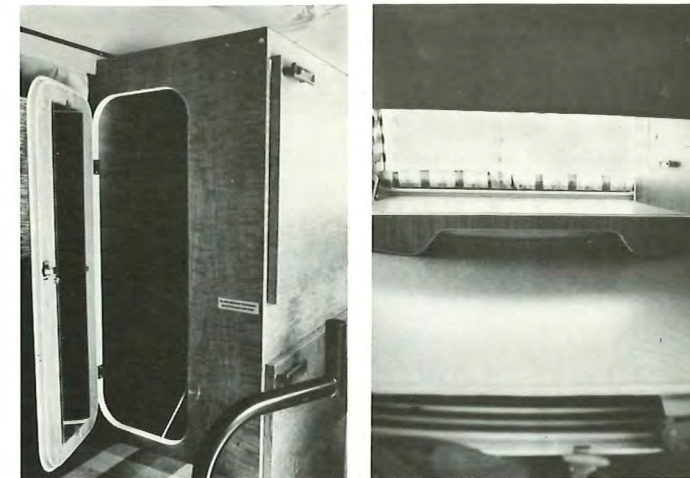
Cette deuxième batterie se recharge automatiquement pendant la marche du véhicule et est indépendante du circuit batterie alimentant le véhicule.

Ce réfrigérateur peut être alimenté à l'arrêt par cette deuxième batterie, mais pour une durée d'environ 10 heures, et il est préférable d'utiliser le courant extérieur 220 volts.



COFFRE DE RANGEMENT

Vous disposez d'un coffre de rangement sur toute la largeur arrière du véhicule.



PENDERIE ET RECHAUD

Derrière le siège du conducteur est placée une penderie avec glace sur la porte.

Le panneau central de cette penderie contient un réchaud à 2 feux, gaz Butane escamotable. Ce réchaud est muni d'un détendeur Gaz Butane.

L'allumage du deuxième bec du réchaud se fait automatiquement à l'ouverture du bouton de commande correspondant à ce bec; le premier feu étant déjà en marche.

Si la flamme s'éteint par accident, il y a coupure automatique de l'arrivée des gaz environ 50 sec. après cette extinction. Les bouteilles d'alimentation (4 kg chaque) sont placées dans la penderie, abritées par une housse de protection et maintenues par des sangles.



BANQUETTE LATÉRALE

Une banquette latérale permet une place supplémentaire, utilisable à l'arrêt seulement, comprenant un coffre de rangement.

Sur la version P 36, une prise de courant placée derrière le dossier permet le branchement d'appareils ménagers à l'intérieur du Camping-Car.

TABLE

Une table pivotante en tous sens est fixée sur la paroi inférieure de cette banquette et peut être démontée facilement suivant nécessité.



BANQUETTES ARRIERES

La partie inférieure de la banquette arrière fait coffre de rangement.

Pour la transformation en lit, le siège doit être levé vers le haut, tiré, après déverrouillage du dossier, vers l'avant.

Ceci entraîne l'abaissement du dossier et sa transformation en couchage.

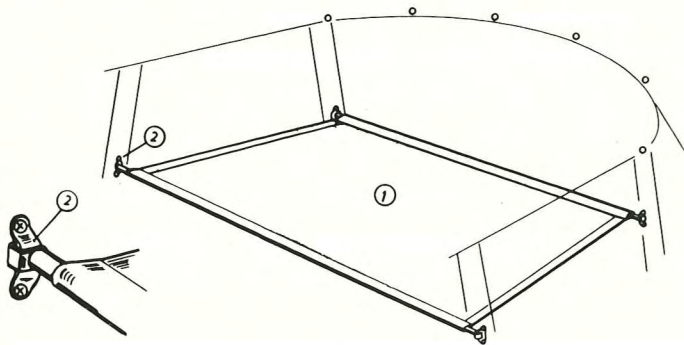
Pour remettre la banquette en sa position initiale pour le transport, il y a lieu de soulever légèrement siège et dossier et pousser le tout en arrière.

ROUE DE SECOURS

Se trouve à l'arrière gauche du compartiment, protégée par une housse en plastique.



HAMAC POUR ENFANTS

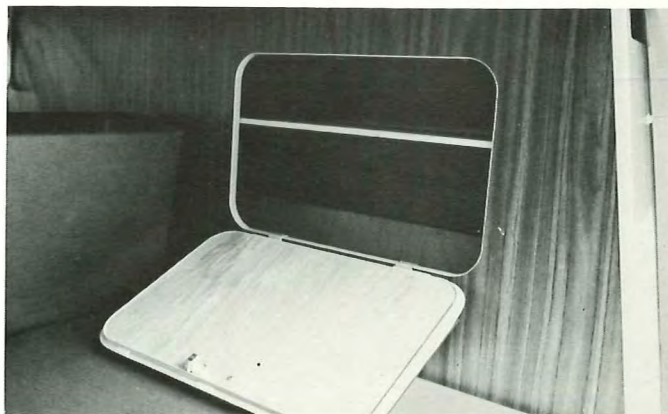


Le hamac se fixe dans la cabine de conduite, à l'aide des crochets supports, prévus sur les 4 montants des portes.

PENDERIE

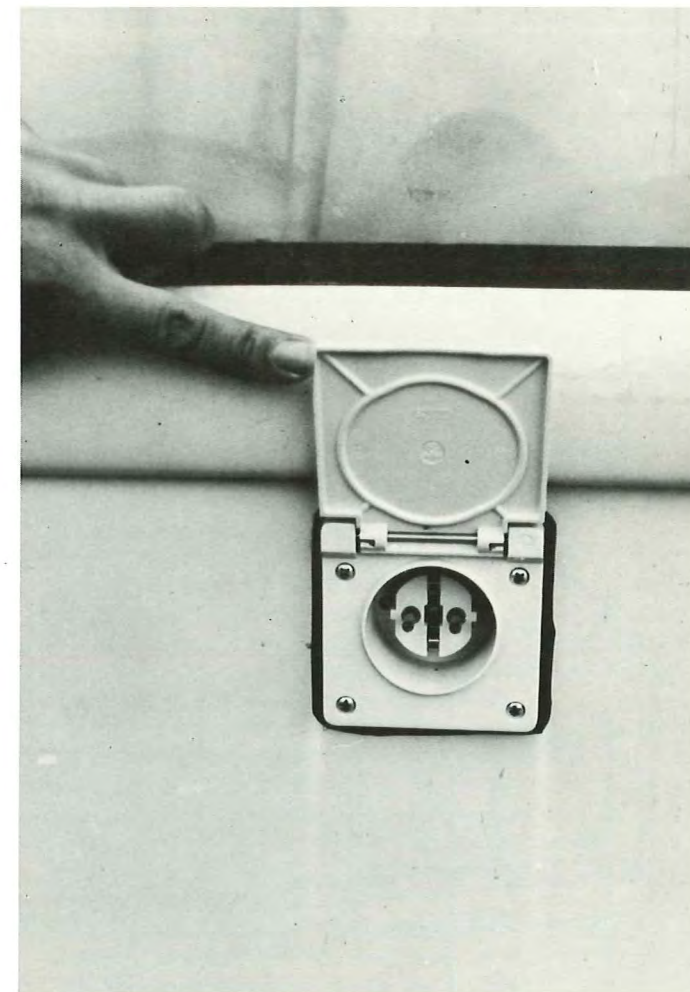
Sur la version P 36, une penderie est installée tout le long de la paroi droite du compartiment intérieur, avec porte à l'avant supportant une glace.

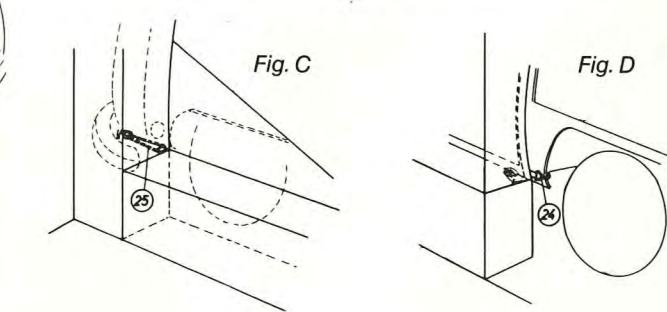
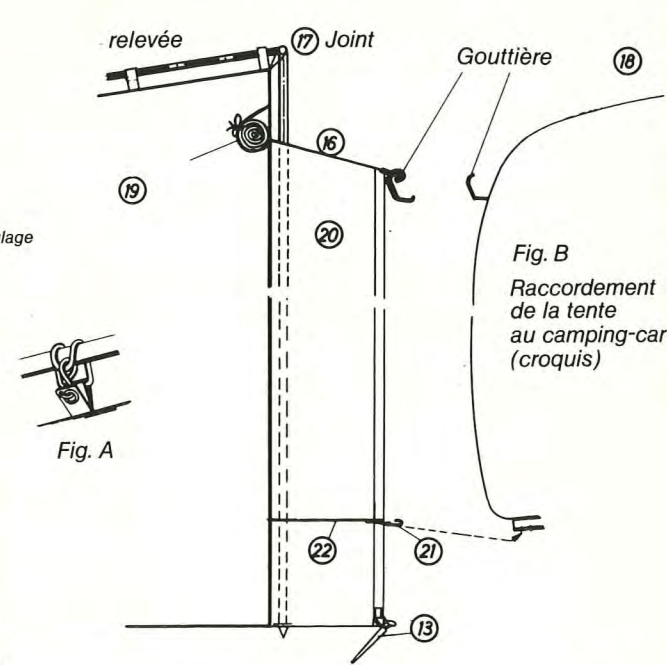
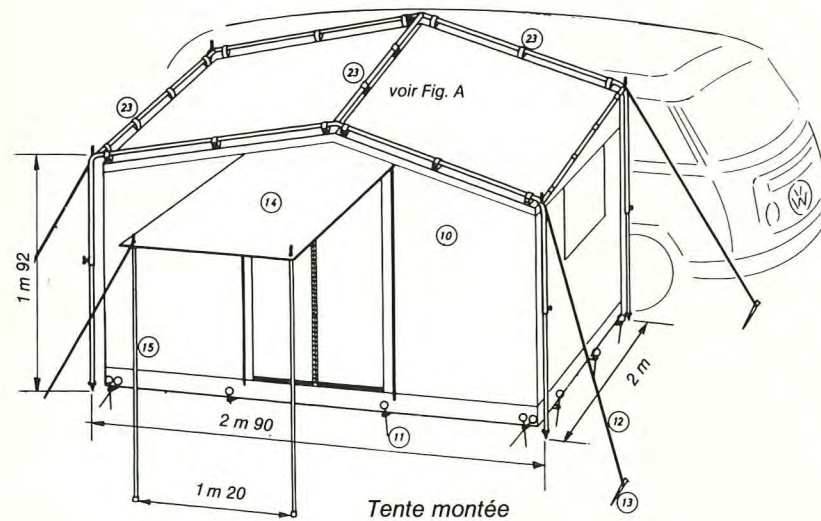
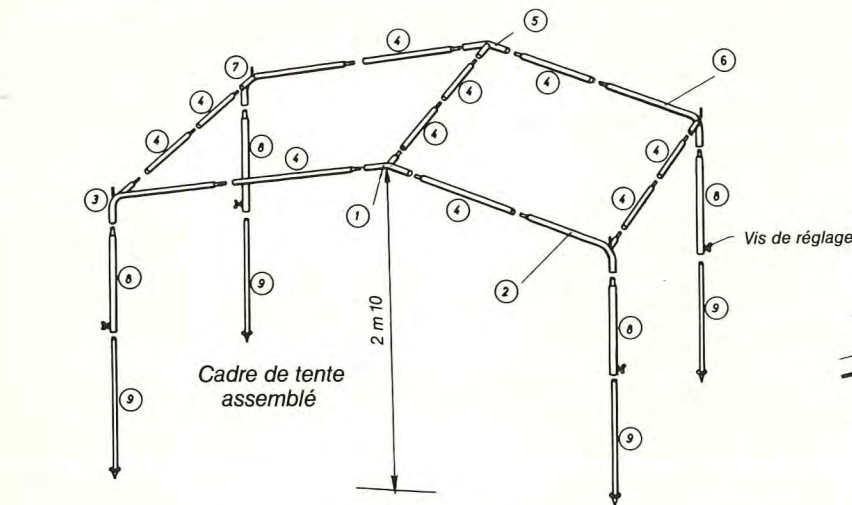
A l'arrière de cette penderie et sur le côté latéral se trouve un petit placard avec planche de rangement.



PRISE DE COURANT 220 VOLTS

Une prise de courant 220 volts se trouve à l'extérieur du véhicule, sur le panneau gauche. Elle sert pour l'alimentation du réfrigérateur ou de tous les appareils électroménagers.





TENTE

Une tente auvent peut être adaptée sur le Camping-Car - versions P 35 - P 36

Elle est fournie sur commande spéciale (M 999).

Elle représente le complément idéal du Camping-Car VW.

Cette tente offre un habitacle supplémentaire le jour et peut être utilisée comme dortoir le cas échéant.

La tente est suspendue à son cadre par des anneaux plastiques. Le tapis de sol solidement cousu aux parois en fait un ensemble complet. L'entrée avant est pourvue d'une moustiquaire amovible au moyen de fermetures éclair et recouverte d'un panneau de toile multicolore. Ce panneau peut être érigé en dais anti-solaire au moyen de piquets et de tendeurs fournis avec la tente.

Le raccordement très solide de la tente au Camping-Car VW par des attelles de sécurité offre un autre avantage particulièrement important. La tente peut également être montée séparément, permettant l'utilisation du véhicule tout en conservant l'emplacement de camping réservé sur le terrain.

INSTRUCTION DE MONTAGE

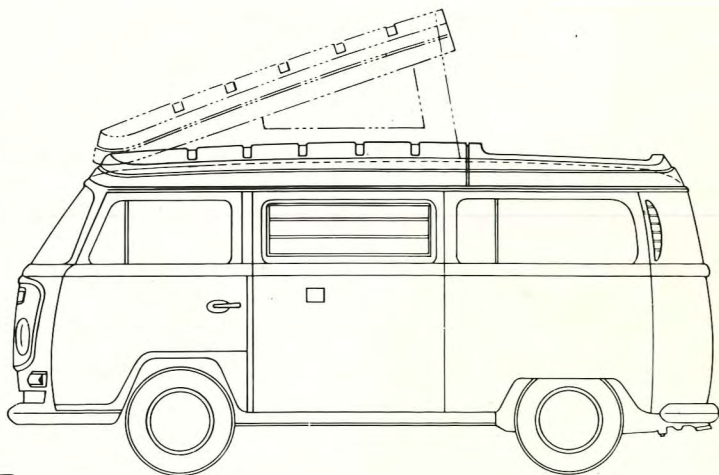
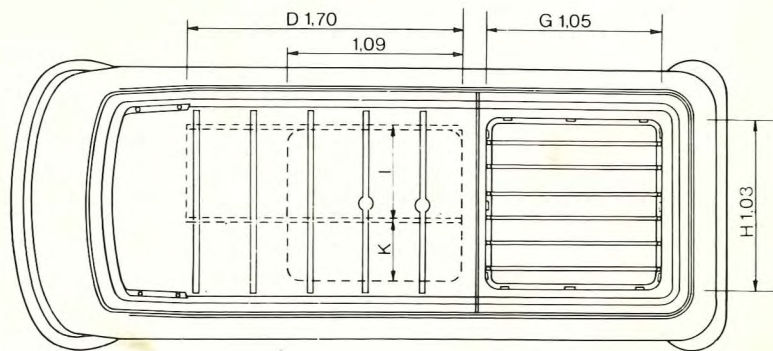
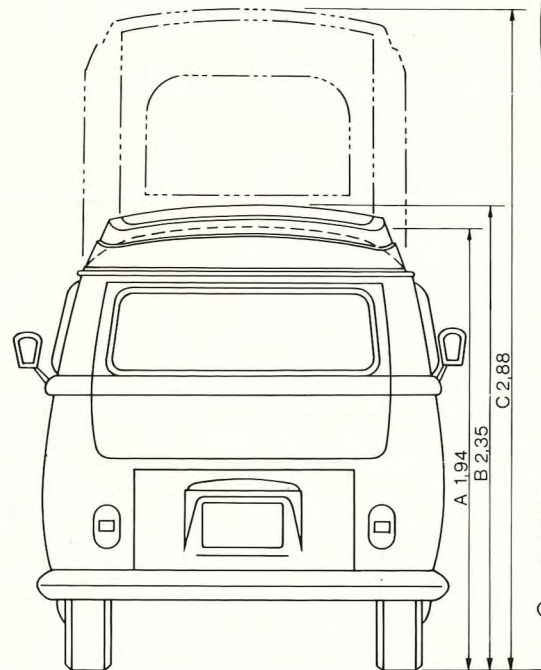
Observer les précautions suivantes :

- Assembler la partie AV du cadre :
 - mâts télescopiques en tubes (8) et (9)
 - tubes d'angle (en vert) (2) et (3)
 - entretoise centrale (en vert) (1)
 - 2 tubes de faîte (4)
- Assembler la partie AR du cadre :
 - mâts télescopiques en tubes (8) et (9)
 - tubes d'angle (en rouge) (6), (7)
 - entretoise centrale (en rouge) (5)
 - 2 tubes de faîte (4)
- Relier les parties AV et AR avec des tubes (4)
- Après l'installation de tout le cadre, régler la hauteur par le coulisement des mâts (8) et (9)
- Etaler la toile (10) sous le cadre et l'attacher par les sangles (fig. A)
- Régler la hauteur par les mâts (8) et (9) de façon que le bas de la tente vienne juste au ras du sol.
- A l'aide des piquets (11) fixer la toile au sol et raidir avec tendeurs (12) et des piquets (13)
- L'auvent (14) peut être relevé et soutenu par deux tubes (15) avec des tendeurs (12) et des piquets (13)
- Quand la tente doit être reliée au Camping-Car l'auvent de liaison (16) et le joint (17) doivent être fixés sur la gouttière du véhicule (fig. B)
- Les côtés de l'auvent de liaison (20) se fixent au sol avec des piquets (13) le pan du bas (22) se relie au véhicule avec le crochet central (21), le crochet AV (24) (fig. D), le crochet AR (25) (fig. C)
- En cas de fortes pluies, il est recommandé de détacher une des sangles (23) des tubes de faîte latéraux (4), pour que l'eau ne forme pas une poche sur le toit.

VEHICULE : VOLKSWAGENWERK AG.
WOLFSBURG (R.F.A.)

AMENAGEMENT : WESTFALIA WERKE KG.
WIENENBRUECK (R.F.A.)

DIMENSIONS



Cette brochure est un complément à la notice d'entretien pour le véhicule et ne concerne que l'aménagement.

MODIFICATIONS RESERVEES SANS PREAVIS



VW Camping-Car

